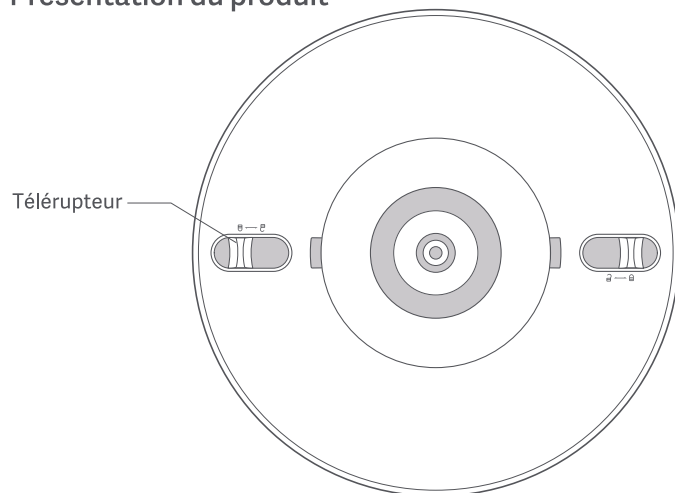


Mode d'emploi du plafonnier Mi LED Ceiling Light

Lisez attentivement ce manuel avant toute utilisation et conservez-le pour pouvoir le consulter ultérieurement.



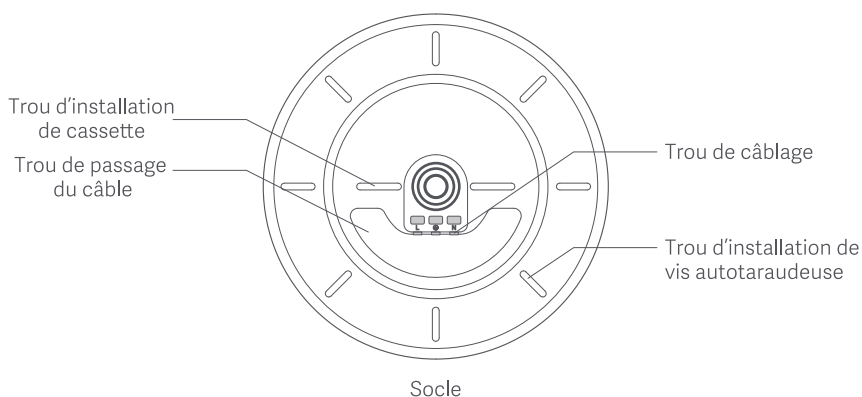
Présentation du produit



Vis autotaraudeuse



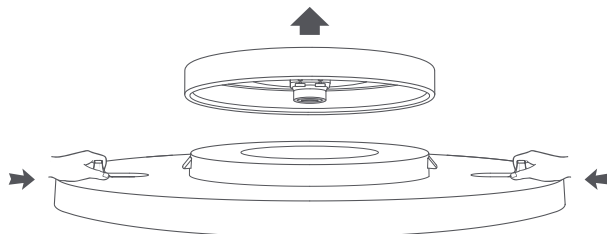
Support mural



Vis métrique

Instructions d'installation

1. Ouvrez l'emballage et retirez le plafonnier. Poussez le télérupteur vers l'intérieur et retirez le socle.



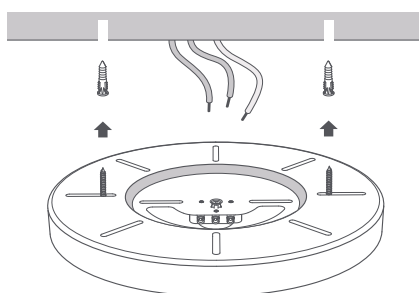
* Pour votre sécurité, il est recommandé de faire faire l'installation, ou au moins de la faire superviser, par un électricien.



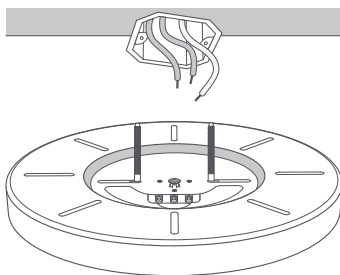
* Avant l'installation, débranchez l'alimentation électrique afin d'éviter toute électrocution. Lors de l'installation, suivez minutieusement les étapes décrites dans les instructions. Si l'installation n'est pas réalisée correctement, il peut y avoir des risques d'incendie, d'électrocution ou de chute du corps de la lampe.

2. Installation du socle

Méthode A: faites deux trous d'au moins 25 mm de profondeur dans le mur avec un forêt à percussion de 6 mm de diamètre (cf. ci-dessous). Placez un support mural dans le trou percé, puis faites passer le cordon d'alimentation dans le trou. Fixez le socle au plafond à l'aide d'une vis autotaraudeuse et veillez à ce qu'il soit solidement fixé (méthode recommandée).



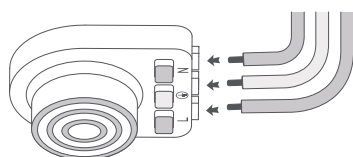
Méthode B: vérifiez que les deux points d'installation du boîtier de raccordement de la lampe soient en parfait état. Après cela, passez le cordon d'alimentation dans le trou prévu à cet effet et fixez le socle sur le boîtier de raccordement de la lampe au plafond à l'aide d'une vis autotaraudeuse en veillant à ce que le socle soit fermement fixé.



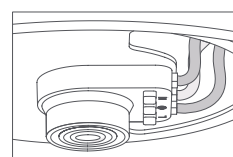
3. Le trou de câblage convient à un cordon d'alimentation ayant une section transversale de 1,5 à 2,5 mm². Dénudez 11 à 13 mm du cordon d'alimentation et faites passer les fils neutre, de terre et de tension dans le plafonnier.



11 à 13 mm



Dans cet ordre, passez respectivement les fils neutre, de terre et de tension dans les trous marqués « N », « ⊕ » et « L ». Lorsque vous retirez le cordon d'alimentation, appuyez d'abord sur le bouton rouge du trou de câblage pour ensuite pouvoir retirer le cordon.

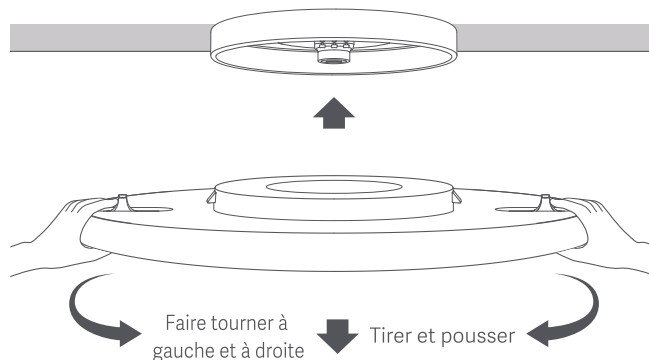


Disposez le cordon d'alimentation comme indiqué sur le schéma et veillez à ce que le câblage soit sécurisé.



* Ce produit doit être mis à la terre.

4. Tenez deux bords du corps de la lampe avec les deux mains en faisant attention à ne pas les poser sur la face émettant la lumière, alignez la lampe avec le socle et fixez-la. Il faudra appuyer doucement et simultanément sur les deux bords. Lorsque vous entendrez un clic, le corps de la lampe sera installé. Après l'installation, faites tourner le corps de la lampe vers la gauche et la droite, tirez légèrement dessus et poussez-la pour vous assurer que le télérupteur est bien enclenché.



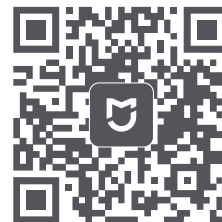
* Après l'installation, veillez à ce que la lampe soit bien en place. Si l'installation n'est pas correcte, le produit risque de tomber.

Configuration rapide

Contrôlez votre appareil et interagissez avec d'autres appareils intelligents dans l'application Mi Home.

1. Installation de l'application Mi Home

Scannez le code QR ou allez sur l'App Store pour télécharger et installer l'application Mi Home.



2. Ajout d'un appareil

Ouvrez l'application Mi Home, touchez « + » en haut à droite et suivez les invites pour ajouter votre appareil.

Remarque : la version de l'application Mi Home a probablement été mise à jour. Suivez les instructions basées sur la version actuelle de l'application.

Commande par interrupteur mural

Après avoir utilisé l'interrupteur mural pour allumer la lumière, éteignez-la et rallumez-la cinq secondes plus tard pour changer la température de couleur de la lampe. Par défaut, vous pouvez choisir entre blanc chaleureux, lumière blanche et lumière nocturne. Vous pouvez aussi définir votre préférence dans l'application.

* allumez et éteignez la lumière sur deux cycles de suite (appuyez six fois sur l'interrupteur) et lorsque vous allumez la lumière sur le troisième cycle (septième pression sur l'interrupteur), le plafonnier passe en mode Restauration des paramètres d'usine.

Restaurer les paramètres d'usine

Allumez et éteignez sept fois la lampe à l'aide de l'interrupteur mural (en attendant deux secondes entre chaque pression), et la lumière du plafonnier clignotera lentement. Le plafonnier redémarrera automatiquement après cinq secondes et les paramètres d'usine seront restaurés.

* lorsque le plafonnier est utilisé pour la première fois dans un nouvel environnement réseau, il faut restaurer les paramètres d'usine pour ensuite connecter le plafonnier au nouveau réseau.

Caractéristiques

Modèle : MJXDD01YL

Facteur de puissance : 0,9

Puissance nominale : 32 W

Durée de vie : environ 25 000 h

Humidité tolérée pour le fonctionnement : 0 à 85 % d'humidité relative

Températures de couleur : 2 700 à 5 700 K

Température de fonctionnement : -10°C à 40°C

Entrée nominale : 220 V, 50/60 Hz, 0,145 A

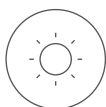
Compatible avec : Android 4.4/iOS 8.0 ou version ultérieure

Connectivité sans fil : Wi-Fi IEEE 802.11 b/g/n 2,4 GHz, Bluetooth 4.2 BLE

Fonctionnalités du produit



Température de couleur réglable



Luminosité réglable



Lumière lunaire



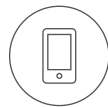
Indice de couleur élevée



Smart Scene



Smart home



Commande par smartphone



Mises à niveau du firmware

Consignes de sécurité

1. Veillez à ce que la tension convienne à la tension de fonctionnement du produit avant toute utilisation. L'utilisation d'une tension inappropriée risque d'endommager le produit et d'entraîner d'éventuels risques liés à votre sécurité.
2. L'ampoule du plafonnier n'est pas remplaçable. Ne tentez pas de démonter le produit. Lorsque l'ampoule cesse de fonctionner, remplacez le plafonnier.
3. Lors de son fonctionnement, le plafonnier produira de la chaleur. Assurez une bonne ventilation de la pièce pour faciliter la dissipation de la chaleur.
4. La lumière peut être contrôlée avec une télécommande (non incluse dans le pack) ou un logiciel sur smartphone. Lorsque vous éteignez la lumière avec une télécommande ou un logiciel pour smartphone, cela ne signifie pas que l'alimentation électrique est coupée. Dans ce cas, il ne faut pas toucher la lampe, la remplacer ou la démonter, sinon vous vous exposez à des risques d'électrisation, de blessure, voire de mort.
5. Le plafonnier doit être installé par un électricien qualifié et le câblage doit être conforme aux normes électriques IEEE ou aux normes nationales.

Pour plus d'informations, rendez-vous sur le site www.mi.com

Fabricant : Qingdao Yeelink Information Technology Co., Ltd.

Adresse : F10-B4, Bâtiment B, Parc international des innovations, 169 route de Songling, District de Laoshan, Qingdao, Chine