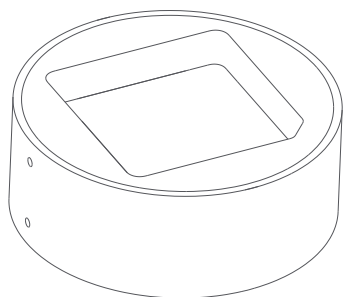


# Mode d'emploi du Kit de batterie pour Mi Drone Mini

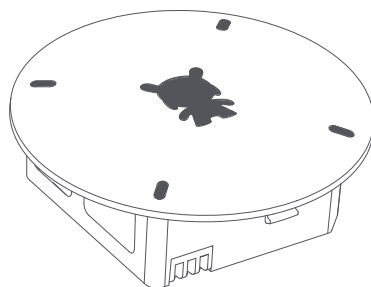


# Présentation du produit

## 1. Liste des accessoires



Station de recharge ×1



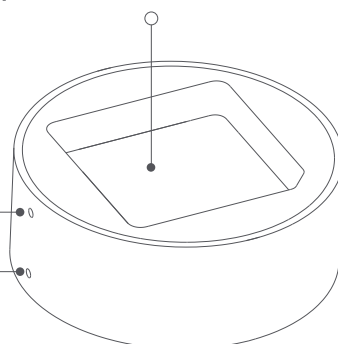
Batterie ×2



Mode d'emploi ×1

## 2. Consignes liées aux composants

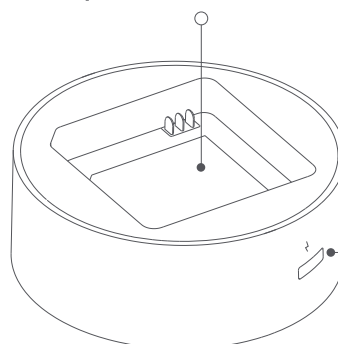
Compartiment de batterie 1



Voyant lumineux 1

Voyant lumineux 2

Compartiment de batterie 2



Port de charge

# Consignes d'utilisation

## 1. Installation

Alignez les broches de la batterie avec les points de contact situés à l'intérieur du compartiment de batterie de la station de recharge, placez la batterie dans le compartiment, puis poussez-la vers le bas afin de l'enclencher. Les stations de recharge permettent de recharger simultanément deux batteries.

## 2. Démontage

Saisissez les quatre côtés du couvercle supérieur de la batterie puis retirez-le verticalement.

## 3. Recharge

Pour recharger la batterie, utilisez un adaptateur secteur 5 V de 2 A avec un câble de données micro USB. Lors de la recharge, installez d'abord la batterie avant de brancher le dispositif à une source d'alimentation. La batterie se recharge généralement en 1 heure (adaptateurs secteurs et câbles USB vendus séparément).

## 4. Voyants lumineux

Un voyant orange indique que la batterie se recharge, tandis qu'un voyant bleu indique que la batterie est déjà complètement chargée ou qu'aucune batterie n'a été placée dans le compartiment.

# Précautions

1. Le Kit de batterie pour Mi Drone Mini est dédié uniquement à la recharge du Mi Drone Mini (YKFJ01FM).
2. Pour éviter tout accident, comme un choc électrique, la station de recharge doit être propre, sèche et conservée à l'abri de l'eau ou d'autres liquides.
3. Il est interdit de démonter, perforer, frapper, écraser ou mettre le feu à la batterie.
4. N'exposez pas la batterie à des températures élevées comme le soleil ou des flammes nues.
5. Cessez toute utilisation de la batterie si vous constatez un gonflement ou une fuite.
6. Le courant minimal de l'adaptateur secteur utilisé pour la recharge ne doit pas être inférieur à 2 A, au risque d'affecter l'efficacité de la recharge.
7. Utilisez un adaptateur secteur et un câble USB standard pour recharger la batterie, puis débranchez la source d'alimentation dès que la batterie est pleinement chargée.

# Caractéristiques

Modèle : XFJCDQDC01FM

Compatible avec : Mi Drone Mini (YKFJ01FM)

Dimensions : 54 × 54 × 20.2 mm

Poids net de la station de recharge : 25.6 g

Capacité de la batterie : 920 mAh

Entrée de la station de recharge : 5 V  $\overline{=}$  2 A max.

Sortie de la station de recharge : 5 V  $\overline{=}$  1 A (chacun)

Fabricante: Beijing FIMI Technology Co., Ltd.

Empresa principal: Xiaomi Communications Co., Ltd.

Para obtener más información, visite <http://www.mi.com/en/>

Dirección: No.348, Floor 3, 1# Complex Building, Yongtaiyuan jia, Qinghe, Haidian District, Beijing, China