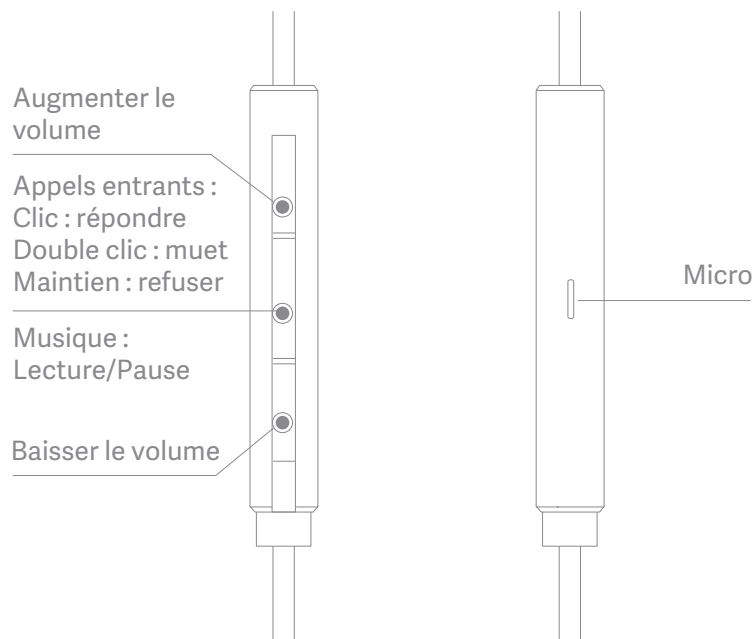


Mode d'emploi des Mi In-Ear Headphones Pro

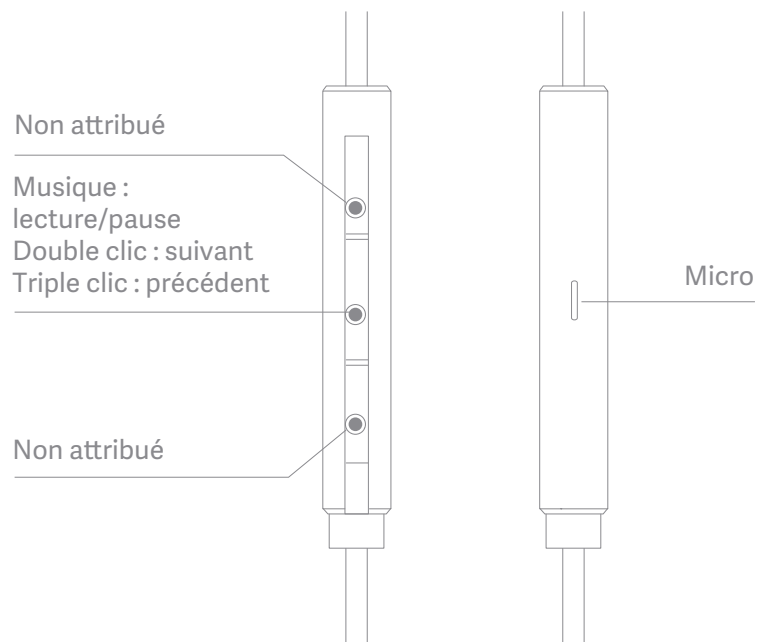


Fonctions du bouton pour appareil Mi

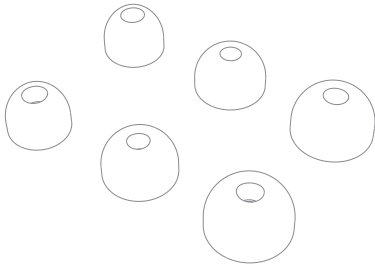


* MIUI prend en charge les paramètres personnalisés. Reportez-vous aux paramètres pour avoir des informations détaillées.

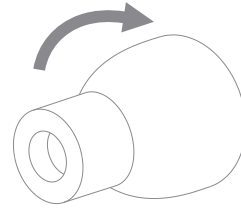
Fonctions du bouton pour appareil Apple



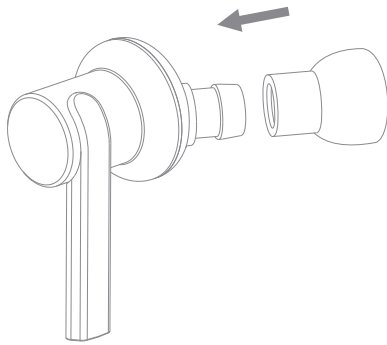
Instructions pour le changement d'embouts



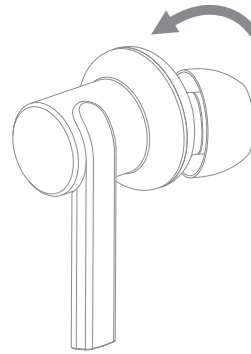
1. Sélectionnez l'embout de la taille qui convient.



2. Retournez l'embout.



3. Placez l'embout sur l'écouteur.



4. Remettez l'embout en place.

Pour avoir des informations sur la garantie, rendez-vous sur mi.com.

Produit fabriqué pour : Xiaomi Inc.

Fabricant : 1MORE Shen Zhen Acoustic Technology Co., Ltd.

Adresse : Bâtiment Tianliao 1403-1411, Parc industriel de Tianliao Zone A, rue Taoyuan, district de Nanshan, Shenzhen, République populaire de Chine

