

90

90FUN Metal Travel Luggage Manuel de l'utilisateur



Lisez attentivement ce manuel avant utilisation et conservez-le pour référence future.

Spécifications

Nom : 90FUN Metal Travel Luggage

Modèle : 100506

Couleur : argent

Dimensions : 505 × 383 × 203 mm

(sans les roues)

Dimensions : 551 × 383 × 203 mm

(avec les roues)

Volume : environ 31 l

Extérieur : Alliage d'aluminium-magnésium

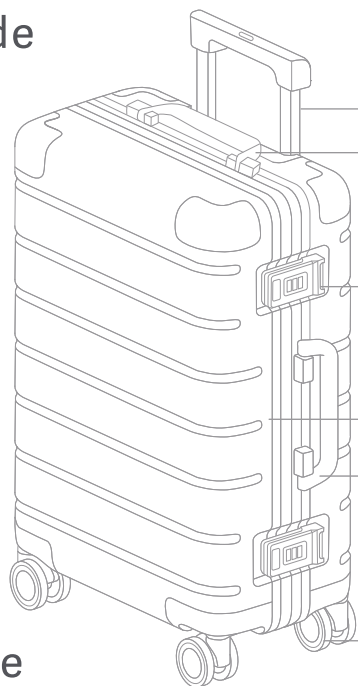
Poids net : Environ 4,2 kg

Doublure : 100 % polyester

Consignes de sécurité

- Ne mettez pas d'argent ni d'objets de valeur dans la valise.
- Ne franchissez pas d'escaliers ni de marches en utilisant les roues. Vous risqueriez de vous blesser et le caisson de la valise risquerait de basculer et de s'endommager.
- Ne placez pas la valise sur des surfaces inégales. Le caisson de la valise peut se renverser accidentellement.
- Ne vous asseyez pas sur le caisson de la valise. Le caisson de la valise risquerait de basculer et de blesser l'utilisateur.

Extérieur de la valise



Poignée télescopique

Poignée de transport supérieure

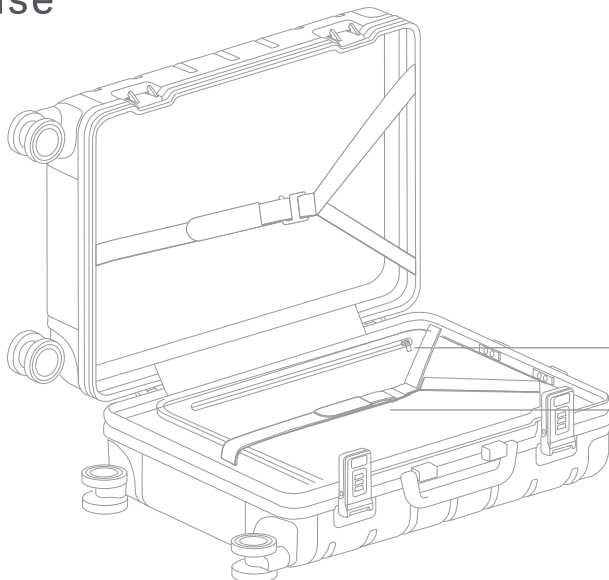
Verrou TSA

Alliage d'aluminium-magnésium

Poignée de transport latérale

Roues pivotantes à 360°

Intérieur de la valise



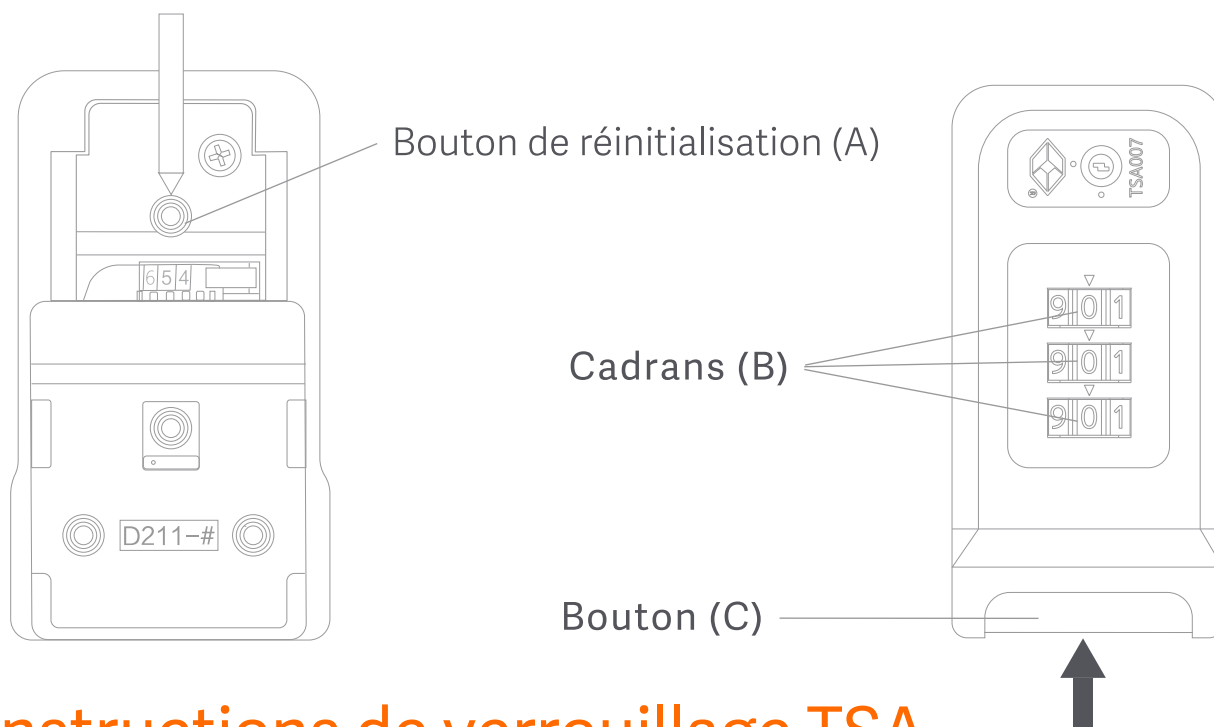
Fermeture à glissière

Sangle en toile

Remarque :

La fermeture à glissière située à l'intérieur du fond de la valise est utilisée pour l'entretien.

Il est recommandé de ne pas ouvrir la fermeture à glissière.



Instructions de verrouillage TSA

Le code initial du verrou est réglé sur 0-0-0. Il est recommandé de réinitialiser le code comme suit :

1. Réglez les cadrans sur 0-0-0.
2. Appuyez sur le bouton de réinitialisation (A) avec un stylo (ou un autre objet) jusqu'à ce que vous entendiez un « clic ».
3. Tournez les cadrans (B) pour définir la combinaison souhaitée (par exemple, 8-8-8).
4. Tirez le bouton (C) le plus loin possible dans le sens de la flèche jusqu'à ce que vous entendiez à nouveau un « clic » ; le bouton de réinitialisation (A) sort vers l'extérieur et le verrou est désormais ouvert. Votre code est à présent défini. Pour réinitialiser le code, répétez les étapes 1 à 4.

Remarque : Si vous avez oublié votre code, vous ne pouvez pas le réinitialiser, ni ouvrir la serrure ou la valise. Par conséquent, veillez à vous souvenir de votre code.

Contactez-nous

Fabriqué par : Shanghai Runmi Technology Co., Ltd.

Adresse : Room402-1, Building No.14, No. 518 Xinzhuan Road, Songjiang High Tech Park, Caohejing District, Shanghai

Pour en savoir plus, rendez-vous sur la page www.mi.com

Précautions

- Précautions d'utilisation de la poignée télescopique.
- Ne pas soulever la valise en tirant sur la poignée télescopique.
- N'appuyez pas sur le bouton poussoir de la poignée télescopique lorsque vous déplacez la valise.
- Ne laissez pas la valise à l'extérieur pendant une période prolongée par temps de pluie.
- La valise est protégée contre la pluie légère et les éclaboussures d'eau, mais elle n'est pas complètement étanche. Si la valise est humide, essuyez-la rapidement avec une serviette sèche pour empêcher une infiltration d'eau.
- Gardez la valise à l'écart des objets à haute température. Si la valise est placée près d'objets à haute température tels qu'un poêle ou un radiateur, le caisson ou les garnitures peuvent se déformer.
- Ne frottez pas le caisson de la valise avec des solvants corrosifs tels que l'huile de banane, le pétrole ou l'alcool. Le caisson ou les garnitures peuvent se déformer.
- Ne placez pas la valise dans un environnement très acide ou très humide.
- Si la valise est placée dans des environnements extrêmes pendant une période prolongée, la boucle, le verrou et les fixations métalliques peuvent être endommagés, ainsi que le caisson, et la valise ne peut pas être utilisée normalement.

- La chute de la valise depuis une hauteur élevée peut entraîner des blessures corporelles, et le caisson de la valise et les effets personnels qui s'y trouvent peuvent être endommagés. Par conséquent, rangez-la correctement lorsqu'elle est entreposée dans des endroits élevés.

Caractéristiques du produit

Verrou TSA ultra fin

Roues pivotantes pour manœuvrer facilement à 360°

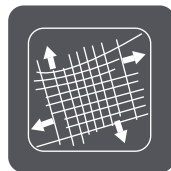
Poignée télescopique en aluminium épaissi pour un réglage sur quatre niveaux

Design à angle R optimal pour un grand espace

Tests de l'industrie à grande échelle



Garantie mondiale



Test du tissu



Test du chariot



Test de la fermeture à glissière

- Test de chute
- Test de chute de charge
- Test à base d'oscillations
- Test de marche
- Test de fatigue
- Test de la doublure à la recherche de matières dangereuses
- Test de pulvérisation de sel
- Test de résistance aux chocs
- Test de résistance à la chaleur
- Test de la fermeture à glissière