



# Xiaomi スーツケース クラシック 20インチ 取扱説明書

ご使用前に本取扱説明書をよくお読みください。また、いつでも参照できるように保管しておいてください。

## 安全上のご注意

- スーツケースには現金や貴重品を入れないでください。
- 階段や障害物のある場所ではキャスターを使用しないでください。スーツケースが傷ついたり、破損したりする恐れがあります。
- キャスターを使用して平らでない場所にスーツケースを置かないでください。スーツケースが倒れて事故につながる可能性があります。
- スーツケースの上に座らないでください。転倒して怪我をする恐れがあります。

## 特徴

- ポリカーボネートを採用した傷の付きにくいデザイン
- 超薄型 TSA ロック
- 360° 回転するサイレントキャスター
- デュアルコンパートメントで荷造りが簡単
- 4 段階の高さ調節が可能な太めのアルミ製プルハンドル
- R 角コーナーデザインで収納スペースを最大限に活用

## 仕様

名前：スーツケース

シェル素材：ポリカーボネート 100 %

モデル：XNA4086GL

内装素材：ポリエステル 100 %

製品外寸：356 × 225 × 505 mm

容量：約 38 l

総外寸：375 × 225 × 550 mm

正味重量：約 3.3 kg

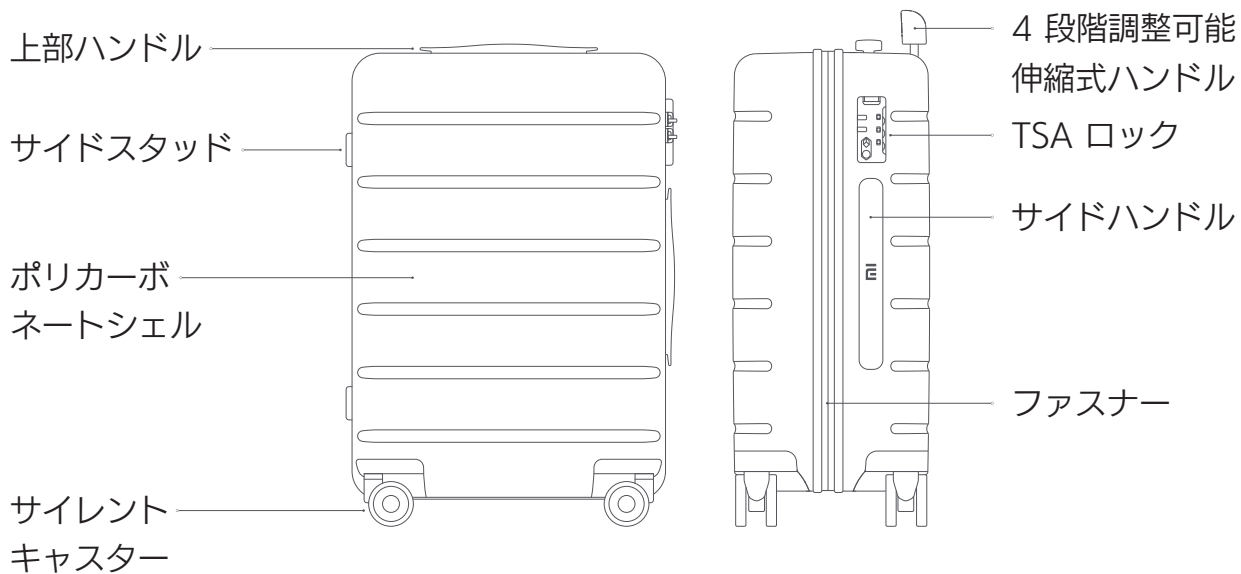
注：

「総外寸」とは、キャスター、ハンドル（収納時）、スタッドを含むスーツケースの寸法を指します。

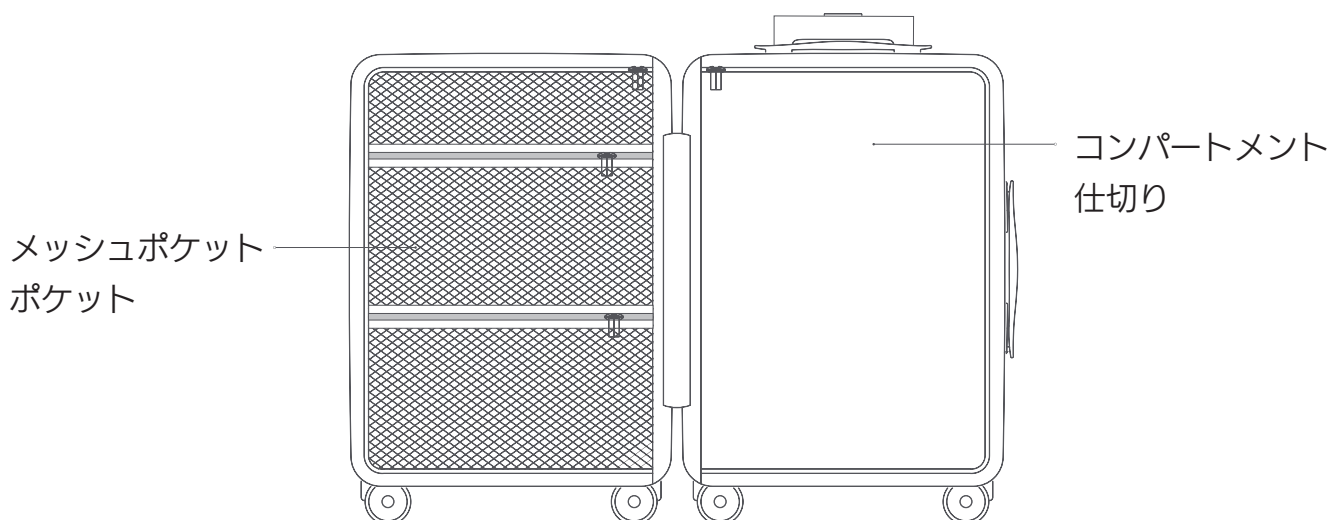
「製品外寸」とは、キャスター、ハンドル（収納時）、スタッドを除いたスーツケースの寸法を指します。

警告：本製品は 14 歳未満のお子様の使用には適していません。

## 外装



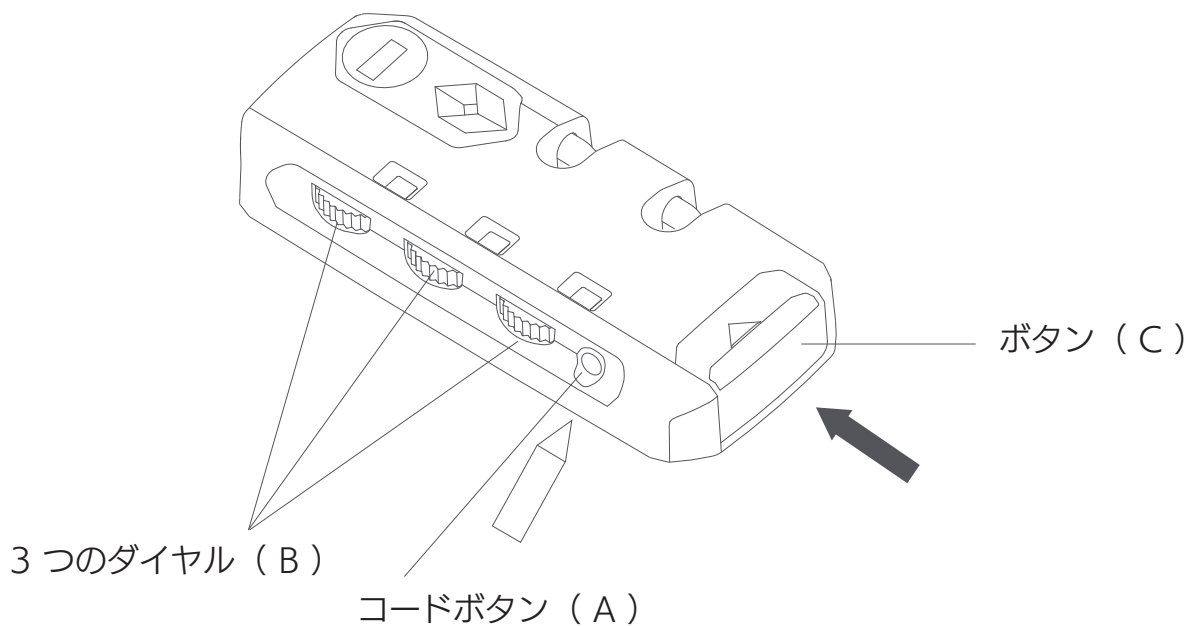
## 内装



注：スーツケース内側の底にあるファスナーはメンテナンス時にのみ使用します。開けないでください。

注：取扱説明書に記載されている製品、アクセサリ、ユーザーインターフェースの図は参照用です。製品の改良により、実際の製品および機能とは異なる場合があります。

## 暗証番号式 TSA ロックの使い方



ロックの初期設定暗証暗号は 0-0-0 です。次の手順で暗証番号をリセットすることをお勧めします。

1. 暗証番号を合わせます（初期設定暗証暗号は 0-0-0 です）。
2. ペンや精密ドライバーなどの先端を使って、カチッという音が聞こえるまでコードボタン（A）を押します。
3. 3つのダイヤル（B）をすべて回して、ご希望の暗証番号（8-8-8 など）をセットします。
4. ボタン（C）をカチッという音がするまで矢印の方向に押し、コードボタン（A）が開きます。これでロックが解除されます。

暗証番号の設定手順は以上です。暗証番号をリセットする場合は、手順 1～4 を繰り返してください。

注：

暗証番号がなければ、ロックをリセットすることも開けることもできません。セットした暗証番号は忘れないようにしてください。

## 使用上の注意

- 伸縮式ハンドルでスーツケースを持ち上げないでください。
- スーツケースを引いているときに、伸縮式ハンドルの調節ボタンを押さないでください。
- スーツケースを長時間雨にさらさないでください。スーツケースは、通常使用時にかかる水への耐性がありますが、完全防水ではありません。濡れたときはすぐに拭き取り、水が中に入らないようにしてください。
- ストーブやヒーターなど高温のものの上にスーツケースを置かないでください。シェルやアクセサリが変形する恐れがあります。
- スーツケースのお手入れに塗料用シンナー、石油、アルコールなどの腐食性液体を使用しないでください。シェルやアクセサリが変形する恐れがあります。
- 湿気が多い場所や酸性の強い環境にスーツケースを放置しないでください。スーツケースの金属部分が損傷することがあります。
- スーツケースを高い場所に収納するときは、落下しないように注意してください。スーツケースや中身が傷ついたり破損したりする恐れがあります。
- 輸送中のスーツケースの破損を防ぐため、保護カバー（別売）の使用をお勧めします。

製造委託元：Xiaomi Communications Co., Ltd.

製造元：Shanghai Runmi Technology Co., Ltd.

（Mi Ecosystem 企業）

住所：F5, Building No.14, Caohejing Park, No.518, Xinzhuan Rd, Songjiang District, Shanghai, China

詳細については [www.mi.com](http://www.mi.com) をご覧ください

中国製